

NORSE CRAFT

SENTRALSMØRING

Vei og anlegg



LINCOLN
QUICKLUB®

SENTRALSMØRING fra Norsecraft

Vår styrke er solid teknisk kompetanse som er bygget opp over mange år i bransjen. Dyktige og engasjerte medarbeidere står på for å løse de utfordringene vi møter. Dette kombinert med produkter av høy kvalitet gir oss en unik mulighet til å tilføre våre kunder et positivt utbytte av et samarbeid.

Fokus på kvalitetsløsninger

Gjennom våre 30 år fra starten i 1980 har Norsecraft fokusert sterkt på utvikling av egne løsninger med basis i våre agenturer. I dag er Norsecrafts hovedagenturer Lincoln sentralsmøring, Dafo Brannsluknings-systemer og Dopag to komponent blandesystemer. Vår styrke har hele tiden vært nøkkelferdige, kundetilpassede kvalitetssystemer.

Service og lager

Norsecraft har et serviceapparat som dekker hele landet. Dette klarer vi igjennom egen organisasjon og nettverk av servicepartnere.

Norsecraft har et stort lager med reservedeler til løsningene vi leverer. Dette betyr at en reservedel sjelden er mer enn en dag unna.



Erfaring, kompetanse og kapasitet

Igjennom de siste 30 årene har Norsecraft montert mer enn 15 000 smøreanlegg i Norge. Anleggene våre er tilpasset norske forhold med mye kulde og fuktighet i tillegg til røff bruk.

Vi utvikler våre anlegg sammen med våre kunder for å være sikre på at vi leverer markedets beste løsninger. Våre teknikere blir oppdatert og kurset jevnlig for å sørge for at deres kompetanse er den beste. Igjennom mange år har vi sørget for at vi har et stort antall kvalifiserte partnere i tillegg til våre ansatte som kan montere og yte service på våre løsninger, vi har derfor korte leveringstider, selv i de mest hektiske periodene.

Det lønner seg med sentralsmøring fra Norsecraft

Et sentralsmøresystem er en mindre investering sett i forhold til de mange fordelene det gir. I forhold til prisen på en ny maskin er det en liten investering for å oppnå en lengre levetid og økt produksjonskapasitet. Tilbakebetalingstiden på investeringen i et sentralsmøresystem er derfor meget kort.



Hvilke fordeler oppnår du med sentralsmøring fra Norsecraft

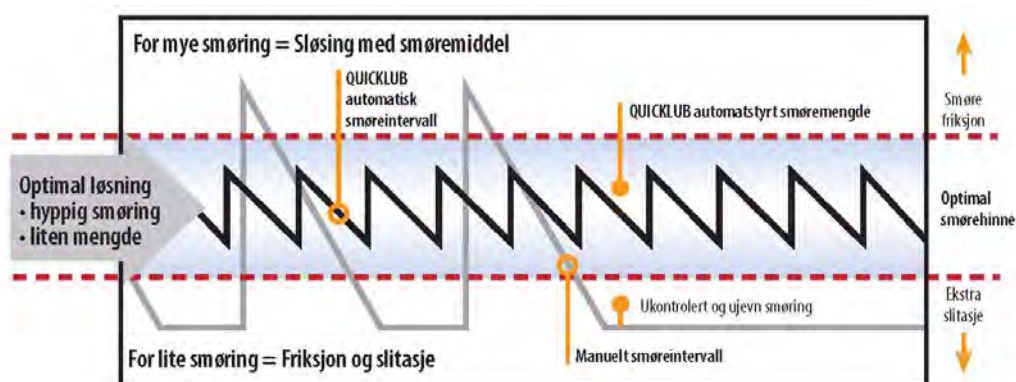
- ✓ Korrekt smøring reduserer maskinens slitasje og øker maskinens salgsverdi
- ✓ Ingen tap av tid på smøring (manuell)
- ✓ Mindre forbruk av fett
- ✓ Korte smøreintervaller er med på å holde skitt og smuss ute
- ✓ Overvåking av gjennomstrømning på smøremiddel (manuell eller elektrisk)
- ✓ Levetiden på maskinen øker vesentlig
- ✓ Lavere reparasjons- og vedlikeholdskostnader
- ✓ Landsdekkende servicenettverk
- ✓ Stort lager med reservedeler

Slik virker Lincoln Quicklub

Quicklub er basert på progressive fordelingsblokker som blir drevet av en P203 pumpe (dette er standard pumpen). Pumpen driver de progressive fordelere med smøremiddelet som den pumper til en hovedfordeler. Hovedfordeleren fordeler ut til underfordelere som igjen tilfører smørepunktet den rette mengden.

Progressive fordelere gjør smøresystemet sikkert og fleksibelt.

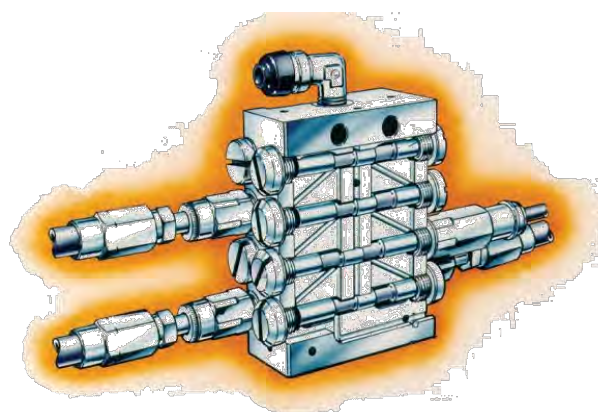
Med et progressivt smøresystem har man kontroll over smøremengden som skal til hvert enkelt smørepunkt. Dersom fettgjennomstrømningen i smøresystem stopper opp vil dette oppdages enten visuelt eller elektrisk. Slangebrudd etter overvåket fordeler kan kun oppdages visuelt.



Figur 1

Progressive fordelerblokker gir nøyaktig tilmålt smøremiddeldosering til hvert smørepunkt

- ✓ Så lenge det leveres smøremiddel til fordelerblokken vil den fordele det til smørepunktene
- ✓ Ingen slitasjedeler, ingen fjærer, ingen dynamiske tetninger eller o-ringer i blokkene
- ✓ Fordelerblokken fungerer fra -40 grader opp til + 80 grader



HP500W



De manuelle HP500W og HP500W-SSV pumpene er en spesielt rimelig mulighet for å utstyre en maskin med en manuell sentralsmørepumpe.

Pumpene brukes der det ikke er påkrevet med automatisk eller kontinuerlig tilførsel av smøremiddel, men hvor en forenklet smøring i form av et sentralsmøreanlegg er ønsket.

Beholderen fylles med en standard 400 g fettpatron eller bulk fra spann eller med en fyllpumpe.

Teknisk data

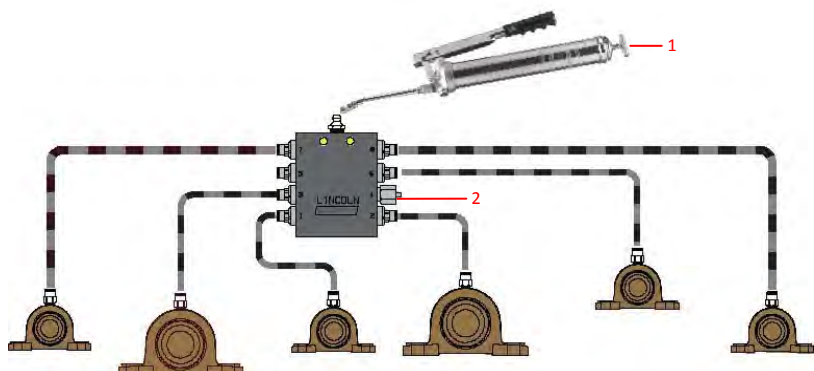
	HP500W	HP500W-SSV
Smøremiddel levert pr slag	1,5 cm ³	
Smøremiddel levert pr utløp i fordelingsblokk		0,2 cm ³
Gjengedimensjon på utløp	M10 x 1	R1/8 F (BSPT)
Maks arbeidstrykk	400 bar	350 bar
Egnet smøremiddel	NGLI 2 fett	

Pumper

Dele nr.	Beskrivelse	Beholder størrelse	Antall utløp	Lager
244-14164-1	HP500W	0,5	1	✓
604-28766-1	HP500W-SSV6	0,5	2 – 6	✓
604-28767-1	HP500W-SSV8	0,5	2 – 8	✓
604-28768-1	HP500W-SSV10	0,5	2 – 10	✓
604-28769-1	HP500W-SSV12	0,5	2 – 12	✓

Eksempel på smøresystem med HP500W

1. Pumpe HP500W-SSV
2. SSV-K fordeler for manuell overvåking



401 PUMPE



QLS401 pumpene er et komplett integrert kontrollert sentralsmøresystem med innebygget nivåkontroll for opptil 18 smørepunkter. Den tilsvarer en QLS301, men har en beholder med omrører. QLS pumpene leveres både med og uten integrert SSV fordeler, og er beregnet for bruk sammen med standard Ø 6 x 1.5 plast rør. Pumpene leveres i 12 eller 24 VDC og 120 eller 230 VAC og med 1 liters beholder. Se modellkode oversikten for en komplett liste over tilgjengelige varianter.

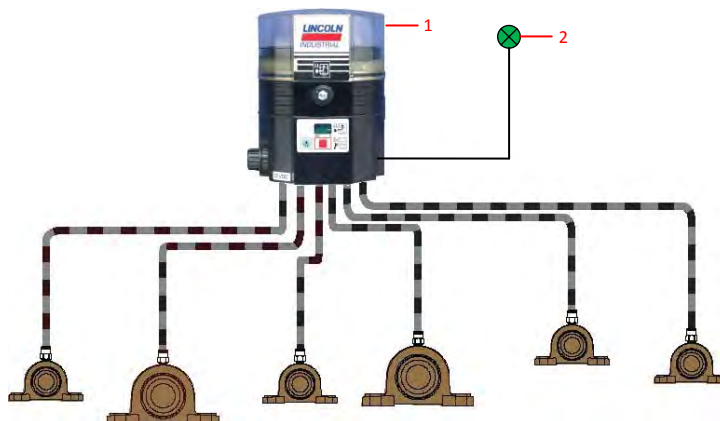
Pumpene leveres med et integrert styrekort for kontroll av pause og pumpetid, men kan også leveres uten styrekort.

Teknisk data

Arbeidstrykk maks	maks 205 bar
Beholder	1 liter og 2 liter klar plast
Leveringskapasitet	1 cm ³ /min (QLS 401), 0,2 cm ³ /utløp
Driftspenning	12 VDC / 2.0 A, 24 VDC / 1.0 A
Arbeidstemperatur	-25 til 70 °C
Egnet smøremiddel	fett opptil NLGI 2
Beskyttelsegrad	IP 6K9K
Antall utløp	1 til 18
Antall sykluser	1-5 sykluser for 12/24 VDC
Pausetid	4 minutter til 60 timer
Timer hukommelse	uendelig (EEPROM)

Eksempel på smøresystem med P401 QLS

1. Pumpe P401 komplett smøresystem med hovedfordeler og elektrisk overvåking
2. Alarmlampe i førerhytte (opsjon)



Pumper

Kort forklaring identifikasjonskoden:

P401-SSV6-V-230AC-1XN.2A1.1-S4

- Fordeler størrelse
- Plassering av fordeler
- Driftspenning
- Beholderstørrelse og type
- Kontakttype og antall
- Antall meter på kabel
- Styrekort type

Dele nr.	Beskrivelse	Lager
40100401110	P401-...-24DC-1XN-2A1.1	-
40131801114	P401-SSV6-V-230AC-1XN-2A1.1-S4	-
40161200154	P401-SSV12-V-12DC-1XN-1A1.5-S4	✓
40161400154	P401-SSV12-V-24DC-1XN-1A1.5-S4	✓
40191200153	P401-SSV18-V-12DC-1XN-1A1.5-S3	-
40191400154	P401-SSV18-V-24DC-1XN-1A1.5-S4	-
40131200154	P401-SSV6-V-12DC-1XN-1A1.5-S4	✓
40131400114	P401-SSV6-V-24DC-1XN-1A1.1 1-S4	✓
40131431114	P401-SSV6-V-24DC-2XL-2A1.1-S4	



203 PUMPE



Modell 203 sentralpumpe er en kraftig og robust kompakt fler-linje pumpe som kan drive opp til 3 pumpeelement, og brukes i progressive (Quicklub eller Modular Lube) automatiske smøresystem. Modell 203 er ideell for mobile applikasjoner, anleggsmaskiner, små og mellomstore maskiner og generell industri bruk. Allsidig, kompakt og økonomisk er kjennetegnet på denne pumpemodellen. Pumpene kan utstyres med nivåkontroll og innebygget styring av smøresyklusene.

P203 pumpene leveres i 12 og 24 VDC og en VAC utførelse, som automatisk justerer seg etter tilført spenning fra 94-265 VAC. Leveres med 1,2 eller 3 pumpeelement i Ø5, 6 eller 7 mm, eller som justerbart.

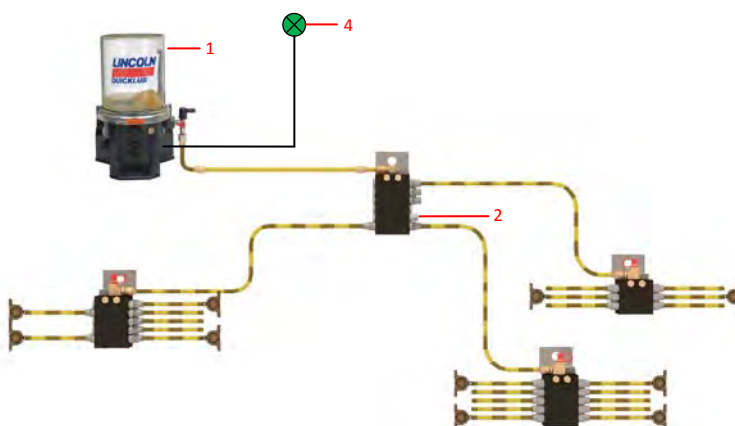
Beholder størrelser er 2, 4, 8, eller 15 liter.

Teknisk data

Arbeidstrykk maks	350 bar			
Beholder	2,4,8 og 15 liters, klar plast			
Leveringskapasitet	K5 ca. 2 cm ³ /min	K6 ca. 2.8 cm ³ /min	K7 ca. 4 cm ³ /min	KR ca. 0.7 til 3 cm ³ /min
Driftspenning	12 og 24 VDC / 95 til 265 VAC			
Arbeidstemperatur	-40 til 70°C			
Egnet smøremiddel	fett opptil NLGI 2			
Beskyttelsegrad	IP 6K9K			
Antall utløp	1 til 3			
Pumpetid	2-30 min (8-120 sek)			
Pausetid	1-15t (4-60 min)			
Timer hukommelse	uendelig (EEPROM)			

Eksempel på smøresystem med P203

- 1 Pumpe 203
- 2 SSV-K fordeler for manuell overvåking
- 3 Bryter for ekstra smøresyklus og lampe som lyser under smøresyklus i førerhytte



Pumper

Kort forklaring identifikasjonskoden:

P203-2XN-1K6-12-1A1.10-V10

- Beholderstørrelse og type
- Pumpeelementtype og antall
- Driftspenning
- Kontakttype og antall
- Antall meter på kabel
- Styrekort type

Dele nr.	Beskrivelse(modeller/type/produktkode)	Lager
644-37423-1	P203-2XN-1K6-12-1A1.10-V10	✓
644-37423-1-Ø	P203-2XN-1K6-12-1A1.10-V10 med innebygget lampetrykknapp, høyre	✓
644-37424-1	P203-2XN-1K6-24-1A1.10-V10	✓
644-37424-1-Ø	P203-2XN-1K6-24-1A1.10-V10 med innebygget lampetrykknapp, høyre	✓
644-37425-1	P203-2XN-1K6-12-2A1.10-V10	✓
644-37426-1	P203-2XN-1K6-24-2A1.10-V10	✓
644-37444-1	P203-2XN-1K6-24-1A1.10	✓
644-37472-1	P203-2XN-1K6-24-2A1.10-V10 u/fett	✓
644-37460-1	P203-2XL-1K6-24-2A1.10-V10	✓
644-37478-1	P203-2XL-1K6-24-2A1.10	✓
644-40716-3	P203-2XNBO-...-AC-1A1 .01-V10	✓
644-37499-1	P203-2YNBO-1K6-24-2A1.10-V10	✓
644-37480-1	P203-4XNBO-1K6-24-2A1.10-V10	✓
644-37486-1	P203-4XNBO-1K6-24-1A1.10	✓
644-37516-1	P203-4XLBO-1K6-24-2A1.10-V10	✓
644-40719-7	P203-4XNBO-...-AC-1A1.01-V10	✓
644-37483-1	P203-8XNBO-1K6-24-1A	✓
644-37474-1	P203-8XNBO-1K6-24-2A1.10-V10	✓
644-40615-3	P203-8XLBO-...-24-2A1.01	✓
644-40683-4	P203-8XLBO-...-24-2A1.10-V10	✓

For andre pumpe modeller gå til www.norsecraft.no og finn:
Delekatalog Quicklub 2.0EN-20001-J10



Tilbehør 203, 223 og 233

Dele nr.	Beskrivelse	Lager
600-26875-2	Pumpeelement ø 5 mm (K5)	✓
600-26876-2	Pumpeelement ø 6 mm (K6)	✓
600-26877-2	Pumpeelement ø 7 mm (K7)	✓
600-28750-1	Pumpeelement for meisel pasta (C7)	✓
600-29185-1	Pumpeelement ø 7 mm (B7 = bypass element=)	-
655-28716-1	Justerbart pumpeelement (KR)	-
624-28894-1	Sikkerhetsventil SVTE-350-1/4 for 6 mm rør, 350 bar	✓
624-28892-1	Sikkerhetsventil SVTE-270-1/4 for 6 mm rør, 270 bar	-
624-28860-1	Sikkerhetsventil SVTSV-350-R1/4-6 (Quicklinc)	✓
624-28931-1	Sikkerhetsventil med returløp SVTSV-350-1/4 for 6 mm rør, 350 bar (Quicklinc)	✓
524-32231-1	Redesign Kit, Grease Ret. Fitt. SVTSV+ SVTE	✓
NCM 4	Sik.ventil, Manometer & Kran for montering på P203	✓
226-14105-5	Forlenger for sikkerhetsventil for 2 l flat, 4 l beholdere og 8 l	✓
244-14161-1	Fyllepumpe (uten koblinger)	✓
638-37549-1	Fyllepumpe med rett kobling for 2 l beholder	✓
638-37548-1	Fyllepumpe med 90° kobling for 2 l beholder	✓
638-37549-2	Fyllepumpe med rett kobling for 2 l flat, 4 l og 8 l beholder	✓
638-37561-1	Fyllepumpe med 90° kobling for 2 l flat, 4 l og 8 l beholder	✓
538-36763-1	Fyllestuss, rett, kort	✓
538-36763-2	Fyllestuss, 90°, kort	✓
538-36763-1L	Fyllestuss, rett, lang for 2 l flat, 4 l og 8 l beholder	✓
538-36763-2L	Fyllestuss, 90°, lang for 2 l flat, 4 l og 8 l beholder	✓
233-13124-8	Støvplugg til fyllepumpe	✓
233-13090-9	Støvløkk til fyllestuss på smørepumpe	✓



600-26876-2



624-28894-1



524-32231-1



244-14161-1



Fylling av P203

223 og 233 PUMPE



Modell 233 sentralismørepumpe er en kraftig og robust kompakt fler-linje pumpe som kan drive opp til 3 pumpeelement, brukes i progressive (Quicklub eller Modular Lube) automatiske smøresystem. Modell 233 er ideel for mobile applikasjoner, leieutstyr og anleggsmaskiner. Pumpa er utstyrt med nivåkontroll, styrekort MDF00 med datalogger-modul og display med keypad, dette gjør den til en allsidig, kompakt og økonomisk pumpe.

All data kan lastes ut til en datamaskin eller en PDA via en integrert IR port. All data gir en mulighet til å danne seg et bilde av tilstanden, vedlikeholdet og bruken av maskinen eller utstyret. All informasjon kan analyseres og dokumenteres, og er tilgjengelig som et underlag.

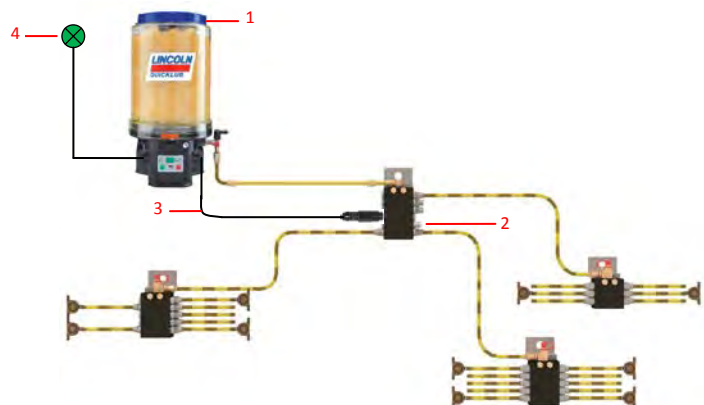
223/233 pumpene leveres i 12 og 24 VDC utgave, med 1, 2 eller 3 pumpeelement i 5, 6 eller 7 mm eller med justerbart pumpeelement. Beholder størrelser er 2, 4, 8, eller 15 liter.

Teknisk data

Arbeidstrykk maks	350 bar			
Beholder	2,4,8 og 15 liters, klar plast			
Leveringskapasitet	K5 ca. 2 cm ³ /min	K6 ca. 2.8 cm ³ /min	K7 ca. 4 cm ³ /min	KR ca. 0.7 til 3 cm ³ /min
Driftspenning	12 og 24 VDC / 95 til 265 VAC			
Arbeidstemperatur	-40 til 70°C			
Egnet smøremiddel	fett opptil NLGI 2			
Beskyttelsegrad	IP 6K9K			
Antall utløp	1 til 3			
Antall sykluser	1-5 sykluser			
Pausetid	4 minutter til 60 timer			
Timer hukommelse	uendelig (EEPROM)			

Eksempel på smøresystem med P223

1. Pumpe P233
2. SSV-K fordeler for manuell overvåking
3. Føler for elektrisk overvåking
4. Bryter for ekstra smøresuklus og alarmlampe i førerhytte



Pumper

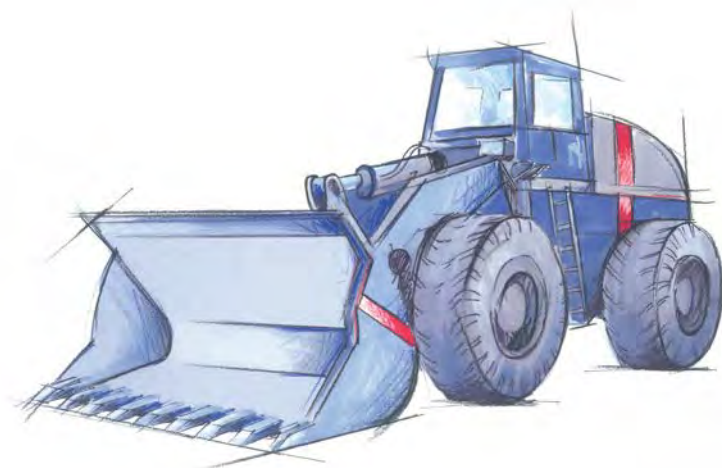
Kort forklaring identifikasjonskoden:

P223-8XLBO-1K7-AC-3A6.15-MF02

- Pumpe med eller uten datalogger
- Beholderstørrelse og type
- Pumpeelement type og antall
- Driftspenning
- Kontakttype og antall
- Antall meter på kabel
- Styrekort type

Dele nr.	Beskrivelse	Lager
644-40866-2	P223- 8XLBO-1K7-AC-3A6.15-MF02 (uten datalogger)	✓
644-40824-1	P233-2XL-1K6-24-2A5.14-MDF01	-
644-40824-4	P233-2XL-1K6-24-2A6.15-MDF10	-
644-40826-1	P233-4XL-1K6-24-2A5.14-MDF01-A	-
644-40827-1	P233-8XLBO-1K6-24-2A5.14	✓
644-41040-1	P233-15XL-1K6-24-2A5.14-MDF01	-

For andre pumpe modeller gå til www.norsecraft.no og finn:
Delekatalog Quicklub 2.0EN-20001-J10



HTL 201



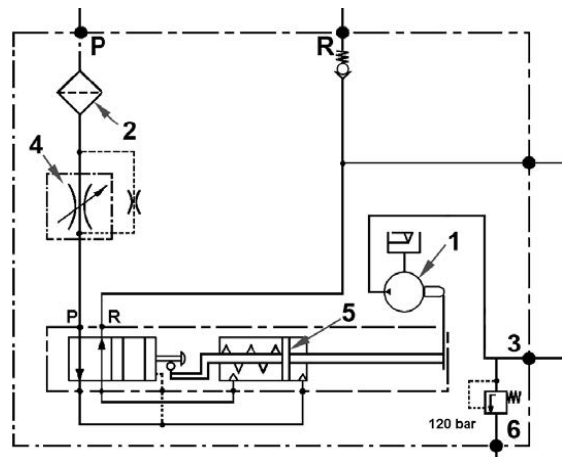
HTL201 er en hydraulisk drevet sentral-smørepumpe. Brukes hovedsaklig for smøring av hydrauliske pigghammere, men kan også brukes til smøring av annet hydraulisk drevet utstyr. Med sin kompakte utførelse, er HTL201 velegnet for montering direkte på pigghammeren eller annet utstyr. Driften besørges av bæremaskinen. Mens hammeren eller utstyret brukes, leverer pumpa kontinuerlig smøremiddel til smørepunktene. Pumpen benytter en utskiftbar 400g patron, det røde stempelet i patronen fungerer som en visuell nivåmåler. Når stempelet når tom posisjonen skiftes partonen ut med en ny. Pumpas leveringsmengde kan styres med en justeringssskrue, og kan derfor tilpasses de fleste hammerstørrelser.

Teknisk data

Hydralisk sytem (bæremaskin)	
Hydralisk inngangstrykk	P 80 til 210 bar
Min. start trykk	25 bar og visuell indikasjon
Smørepumpe HTL 201	
Leveringskapasitet	0.14 cm ³ /slag
Maks arbeidstrykk (smøremiddel):	
Sikkerhetsventil (standard)	120 bar
Sikkerhetsventil (optional)	270 bar
Arbeidstemperatur	-25°C to +60°C
Trykk tilkoping P	G 1/4
Retur tilkobling T	G 1/4
Tilførsels linje	G 1/4
Fabrikkinnstilling	
Justeringssskrue	100% åpen
Maks leveringskapasitet	avhengig av inngangstrykk

Hydralikk diagram for HTL 201

1. Mekanisk pumpe (pumpeelement)
 2. Oljesil
 3. Smøremiddel utgang
 4. Justeringssskrue
 5. Retur tilkobling
 6. Sikkerhetsventil 120 bar
- P. Trykk tilkoping
R. Retur tilkobling (T)



Pumper

Dele nr.	Beskrivelse	Lager
642-41084-1	HTL201 m/K6 pumpelement	-
642-41084-3	HTL201 m/K6 pumpelement and visuel indikator	-
642-41084-2	HTL201 m/C6 pumpelement	-
642-41084-4	HTL201 m/C6 pumpelement and visuel indikator	-
642-41184-1	HTL201 m/C7 pumpelement	✓

Fettpatroner

Dele nr.	Beskrivelse	Lager
642-37608-6	Fettpatr.Chisel P HTL201,12stk Fuchs-Lubritec 380 gr.	✓
642-37609-4	Fettpatron EP2 f.HTL-201,12stk 310 gr.DURA LC	✓
642-37632-2	12 cartridges with chisel paste, 310 g	-
642-37609-4	12 cartridges with grease EP 2, 310 g	-

Ombyggingssett

Dele nr.	Beskrivelse	Lager
542-33047-1	Visual indication	-
542-33136-1	Adapter kit for 400-g cartridge, trapezoidal thread TR 22 x 2.75	✓
542-33135-1	Adapter kit for 500-g cartridge, trapezoidal thread TR 20 x 2.5	-
542-33134-1	Reservoir for oil including strainer & adapter kit	-



MOP 212 og MGP 101



MOS 212 oljesmøringsystem som består av en mekanisk drevet oljepumpe MOP 212 med opptil 12 pumpeelementer, som med doseringsringer, har 3 forskjellige utgangsmengder.

En smørelinje (Ø 4 mm) er koblet direkte fra hvert pumpeelement til kjeden som krever smøring. Oljen påføres med børste eller filtputer. Disse filtputene er spesielt fordelaktige for påføring av olje på kjede. Samtidig som det smøres skrapes forurensning av kjede og resulterer i en mer effektiv smøring.

Det er videre mulig å legge til en fettpumpe MGP 101 til den eksisterende MOP 212, og å drive MGP 101 via MOP 212 som en drivpumpe.

MGP 101 kan også brukes som selvstendig fettpumpe med en maks. rpm 20 år. MGP 101 består av et K7 pumpeelement, og den kan være utstyrt med nedstrøms utstyr som SSV progressive fordeler. Pumpen bruker 150/310 g smøremiddelpatroner eller standard 400 g patroner i en stål eller klar plastbeholder. Resultatet er en type tandempumpe for både olje og fett.

Teknisk data MOS/MOP 212

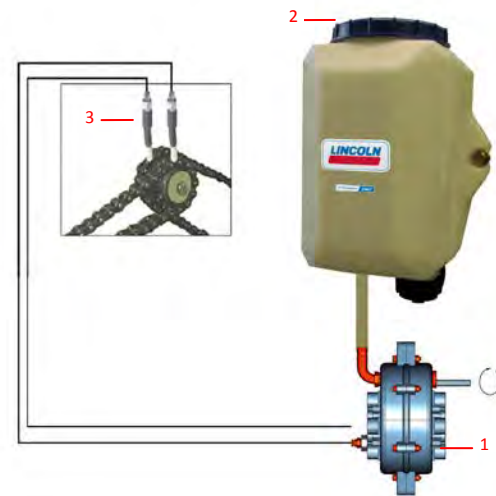
Arbeidstrykk maks	10 bar
Beholder	5 liters
Leveringskapasitet	0,025, 0,05 og 0,075 cm ³
Drift	2 akseltyper med forskjellige utvekslingsforhold (i = 7.7 og 19.53) for å regulere smøremiddel som kobler drivaksler av hovedenheten
Aksel tilkoblings Ø	8 mm
RPM område	30 til 280 rpm
Arbeidstemperatur	0 til 40°C
Egnet smøremiddel	olje 40 cSt til 2000 cSt
Antall utløp	1 til 12

Teknisk data MGP 101

Arbeidstrykk maks	200 bar
Beholder	150,310 eller 400g
Leveringskapasitet	0,22 cm ³ /slag
Drift	2 aksel typer med forskjellige utvekslingsforhold (i = 7.7 og 19.53) for å regulere smøremiddel som kobler drivaksler av hovedenheten
Aksel tilkoblings Ø	8 mm
RPM område	30 til 280 rpm
Arbeidstemperatur	0 til 40°C
Egnet smøremiddel	fett opptil NLGI 2
Antall utløp	1

Eksempel på smøresystem med MOP 212/MGP 101

1. Pumpe MOP 212
2. 5 liters beholder
3. Børster



Pumper og tilbehør

Dele nr.	Beskrivelse	Lager
652-41120-6	MOP 212 med 12 plugger	-
552-33238-1	Pumpeelement for MOP 212	-
552-33352-1	5 liters beholder med slange tilkobling	-
452-71942-1	Doseringsring, svart	-
552-33463-1	MGP 101	-
552-33501-1	MGP 101 med fettpressebeholder (stål)	-
552-33564-1	MGP 101 med fettpressebeholder (klar plast)	-



PROGRESSIVE FORDELINGSBLOKKER SSV



SSV progressive fordelerblokker er stempelopererte doseringsenheter som sikkert doserer ut smøremiddel i forhåndsinnstilte enkeltdoser.

Ved å stenge et utløp sendes smøremidlet til neste i rekken. Denne kombinasjon av utløp gir grunnlaget for en stor variasjon av doseringsmengder. Spesielt for de progressive fordelingsblokker er at utløpene får dosert ut hver sin dose i rekkefølge.

Dette gjør det progressive systemet enkelt å overvåke, både visuelt eller elektronisk. Blokkene leveres med mellom 6 og 22 utløp, og kan benyttes med fett t.o.m. NLGI 2 eller olje med minst 40 mm²/s.

Lincoln progressive fordelerblokker er designet som en kompakt blokk, og har ingen svekkende gummitetninger.

De kan derfor motstå meget høye differensialtrykk mellom utgangene (opptil 100 bar mellom to utløp), og har en bred arbeidstemperaturskala. Maks arbeidstrykk er 350 bar.

Fordelere SSV uten stiftindikator



Dele nr.	Beskrivelse	Lager
619-26473-1	Fordeler SSV 6	✓
619-25730-2	Fordeler SSV 8	✓
619-26841-1	Fordeler SSV 10	✓
619-25731-2	Fordeler SSV 12	✓
619-28862-1	Fordeler SSV 14	✓
619-28863-1	Fordeler SSV 16	✓
619-28864-1	Fordeler SSV 18	✓
619-28865-1	Fordeler SSV 20	-
619-28866-1	Fordeler SSV 22	-

Fordelere SSV-K med stiftindikator

(for manuell overvåking)



Dele nr.	Beskrivelse	Lager
619-26474-3	Fordeler SSV 6-K	✓
619-25754-4	Fordeler SSV 8-K	✓
619-26842-2	Fordeler SSV 10-K	✓
619-25755-4	Fordeler SSV 12-K	✓
619-28871-1	Fordeler SSV 14-K	✓
619-28872-1	Fordeler SSV 16-K	-
619-28873-1	Fordeler SSV 18-K	-
619-27294-1	Fordeler SSV 20-K	-
619-28875-1	Fordeler SSV 22-K	-

PROGRESSIVE FORDELINGBLOKKER SSVD



SSV-D fordelerblokker har justerbare utløpspar. Doseringen skjer inne i blokken, styrt av doseringskruene, som er tilgjengelig i forskjellige størrelser.

Den doserte mengden kan lett endres selv etter installasjon. Ett eller flere utløpspar kan kombineres for å kunne levere større mengder smøremiddel. Funktionsmåten til SSV fordelerne er uendret i SSV-D serien. Størrelsen på SSV-D fordelerne er endret i forhold til standard SSV fordelerne slik at samme gjengedimensjoner kan benyttes. Dette resulterer i at begge typene kan bruke de samme komponentene, slik som stempel detektorer og blendeplugger. SSV-D fordelerne gir en større bredde i doseringsdifferansen. SSV-D kan integreres inn i systemer som benytter SSV fordelere.

- De justerbare SSV-D fordelerne leveres i standard størrelser fra 6 til 22 utløp, alle produsert som massivblokker.
- Doseringsskruene kan leveres premontert eller som separate sett.

Fordelere SSVD uten stiftindikator



Dele nr.	Beskrivelse	Lager
649-29485-1	Fordeler SSVD 6-K	-
649-29486-1	Fordeler SSVD 8-K	-
649-29487-1	Fordeler SSVD 10-K	-
649-29488-1	Fordeler SSVD 12-K	-
649-29489-1	Fordeler SSVD 14-K	-
649-29587-1	Fordeler SSVD 16-K	-
649-29588-1	Fordeler SSVD 18-K	-
649-29589-1	Fordeler SSVD 20-K	-
649-29590-1	Fordeler SSVD 22-K	-

SSVD-K med stiftindikator

(for manuell overvåking)



Dele nr.	Beskrivelse	Lager
649-29505-1	Fordeler SSVD 6	-
649-29506-1	Fordeler SSVD 8	-
649-29507-1	Fordeler SSVD 10	-
649-29508-1	Fordeler SSVD 12	-
649-29509-1	Fordeler SSVD 14	-
649-29595-1	Fordeler SSVD 16	-
649-29596-1	Fordeler SSVD 18	-
649-29597-1	Fordeler SSVD 20	-
649-29598-1	Fordeler SSVD 22	-

Doserings skruer til SSVD



Dele nr.	Beskrivelse	Lager
303-16118-1	Doseringskruer 0,08 SSVD	-
303-16119-1	Doseringskruer 0,14 SSVD	-
303-16120-1	Doseringskruer 0,20 SSVD	-
303-16121-1	Doseringskruer 0,30 SSVD	-
303-16122-1	Doseringskruer 0,40 SSVD	-
303-16123-1	Doseringskruer 0,60 SSVD	-
303-16124-1	Doseringskruer 0,80 SSVD	-
303-16125-1	Doseringskruer 1,0 SSVD	-
303-16126-1	Doseringskruer 1,4 SSVD	-
303-16127-1	Doseringskruer 1,8 SSVD	-
549-34255-2	Doseringskruer 2 stk.av. 0,08-1,8l.per. pose	-

SSV RESERVEDELER

Tilbakeslagsventil



Dele nr.	Beskrivelse	Lager
504-30345-2	Tilbakeslagsventil komplett for 4mm	-
223-13032-1	Mutter M 4 LL C	✓
223-14083-3	Snittring D 4-LL	✓
504-30344-4	Tilbakeslagsventil komplett for 6mm	✓
223-12374-9	Mutter M 6-LL C	✓
223-12295-2	Snittring D 6-LL	✓

Quicklinc tilbakeslagsventiler



Dele. nr.	Beskrivelse	Lager
226-14091-6	Tilbakeslagsventil for 4mm - medium trykk, 250bar (til bruk på underfordeler, riflet krans)	-
226-14091-2	Tilbakeslagsventil for 6mm - medium trykk, 250bar (til bruk på underfordeler, riflet krans)	✓
226-14091-4	Tilbakeslagsventil for 6mm - høyt trykk, 350bar (til bruk på hovedfordeler, glatt krans)	✓

Quicklinc hurtigkobling rett - GEKV

Høytrykk (glatt krans) for inngang på SSV/SSVM/SSVD



Dele nr.	Beskrivelse	Lager
226-14111-1	GEKV S6510-6-1/8-S01	✓

Quicklinc hurtigkobling 90° - WEKV

Høytrykk (glatt krans) for inngang på SSV/SSVM/SSVD



Dele nr.	Beskrivelse	Lager
226-13753-9	WEKV S6500-6-1/8-S01	✓

Umbraco plugg



Dele nr.	Beskrivelse	Lager
303-17499-3	Plugg, Unbr. M10,0 X 1,0	✓

Føler (N)

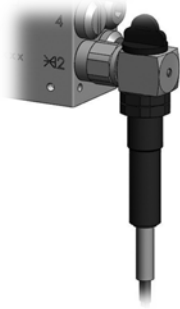
(for elektrisk overvåking på SSV, SSV-K)



Dele nr.	Beskrivelse	Lager
519-34271-7	Prox.Switch,NRS SSV,SSVD_N_AMP-3M	✓
519-34339-3	Prox.Switch,NRS SSV,SSVD-NE-3M	✓
519-34339-4	Prox.Switch NRS SSV,SSVD-NE-7M	✓

Sensor (KN)

(for elektrisk overvåking på SSV-K)



Dele nr.	Beskrivelse	Lager
519-36713-1	Adapter for føler	✓
IF5792	Indukt.giver,2mm,IFB2002-ARKG/UP/US M12x1	✓
4119000343	Kabel 10 mtr. for Indukt.giver M12x1	✓
4119000334	Kabel 25 mtr. for Indukt.giver M12x1	-

KOBLINGS MATERIELL FOR SMØREPUNKT OG SMØRESLANGER

Koblinger rett – GE

Stål



Dele nr.	Beskrivelse	Lager
223-12533-5	GE4-LL M6x1K	✓
223-12271-8	GE4-LL M8x1K	✓
223-13069-1	GE4-LL M10x1K	✓
223-12270-8	GE4-LL R1/8K	✓
223-12533-9	GE6-LL M6x1K	✓
223-13023-1	GE6-LL M8x1K	✓
223-12271-7	GE6-LL M10x1K	✓
223-12270-7	GE6-LL R1/8K	✓

Koblinger rett – GE

Syrefast stål

Dele nr.	Beskrivelse	Lager
223-13784-9	GE4-LL M 6x1,0 VA	-
223-13614-8	GE4-LL R1/8K VA	-
223-13175-4	GE4-LL 1/8NPT VA	-
223-13658-7	GE6-LL M6x1 VA	-
223-13658-6	GE6-LL M8x1 VA	-
223-13658-5	GE6-LL M10x1 VA	-
223-13614-9	GE6-LL R1/8 VA	✓

Kobling 90° - WE**Stål**

Dele nr.	Beskrivelse	Lager
223-12533-6	WE4 LL M6X1,0 KC	√
223-13021-5	WE4-LL M 8X1,0 KC	√
223-13069-2	WE4-LL M 10x1,0 KC	√
223-13021-4	WE4-LL R 1/8KC	√
223-13023-2	WE6-LL M 6x1K	√
223-13023-3	WE6-LL M 8x1K	√
223-13021-3	WE6-LL M 10x1K	√
223-12485-9	WE6-LL R1/8K	√

Koblinger 90° – WE**Syrefast stål**

Dele nr.	Beskrivelse	Lager
223-13784-9	GE 4-LL M 6x1,0 VA	-
223-13614-8	GE 4-LL R1/8K VA	-
223-13677-8	GE4-LL 1/8NPT VA	-
223-13658-7	GE6-LL M6x1 VA	-
223-13658-6	GE6-LL M8x1 VA	-
223-13658-5	GE6-LL M10x1 VA	-
223-13614-9	GE6-LL R1/8 VA	√

Skjøt - G**Stål**

Dele nr.	Beskrivelse	Lager
223-12531-8	G4-LL	√
223-12482-9	G6-LL	√

Syrefast stål

Dele nr.	Beskrivelse	Lager
223-12454-7	G6-LL VA	-

T-stykke - T

Dele nr.	Beskrivelse	Lager
223-12563-5	T4-LL	-
223-12484-9	T6-LL	√

Svivel rett



Dele nr.	Beskrivelse	Lager
223-12567-3	1/8 i x 1/8 a NPT	✓

Svivel 90°



Dele nr.	Beskrivelse	Lager
223-12567-1	1/8 i x 1/8 a NPT	✓

Adapter rett



Dele nr.	Gjenge, Hun	Gjenge, Han	Lager
304-19787-1	M 8x1	M 6x 1K	✓
304-19437-1	M 8x1	M 8x 1K	✓
304-19509-1	M 10x1	M 10x1	✓
304-19230-1	M 10x1	R 1/8	✓
105-M5-F01	R 1/8	M 5x1	✓
712-12724-7	M 10x1	M 12x1	-
7157-02	R 1/8	R 1/8	✓
20024	1/4-28	1/8	✓

Adapter 90°



Dele nr.	Gjenge, Hun	Gjenge, Han	Lager
432-24043-1	M 8x1K	M 8 x 1	✓
432-24052-1	M 10 x 1k	M 8 x 1	✓
432-70674-1	G 1/8	R 1/8 K	
20029	R1/8"	R1/8" (lang)	✓
20031	R1/8"	R1/8" (kort)	✓

Adapter 45°



Dele nr.	Gjenge, Hun	Gjenge, Han	Lager
432-24050-1	M 8x1	M 8x1	
432-24051-1	M 10x1	M 8x1	
432-70673-1	G 1/8	R 1/8 K	
432-71483-1	M 10 x 1	M 8 x 1 K	
20028	R1/8"	R1/8"	✓

Reduksjon



Delnr.	Gjenge, Hun	Gjenge, Han	Lager
10461	G 1/8", stål	R 1/4"	√
10461-M	G 1/8", fornickl. messing	G 1/4"	√

Smørenippel



Dele nr.	Beskrivelse	Lager
10408	Smørenippel rett, M6x1	-
13809	Smørenippel 90 grd. M6x1	-
10414	Smørenippel M8x1, rett	-
13115	Smørenippel M8x1 Syl.45grd.	-
13815	Smørenippel M8x1, 90 grd.	-
251-14109-2	Smørenippel 509-1/8R rett	√
5003	Smørenippel, 1/8R, rett, lang	√
5200	Smørenippel 1/8" Syl 45 grader	√
13641	Smørenippel 90gr. R1/8 koniske	-
251-14045-9	Smørenippel 1/4" rett	√
13643	Smørenippel 90gr. syl. R1/4	-

Smørenippel syrefast

Dele nr.	Beskrivelse	Lager
15505	Smørenippel 6mm rett, syrefast	-
15525	Smørenippel 6mm 45 gr syrefast	√
15520	Smørenippel, 1/8 rett, syrefast	√

SLANGER OG TILBEHØR



Slanger og tilbehør

Delenr.	Beskrivelse (kjøpes i antall meter)	Lager
112-35127-7	Slange, plast, PA 4 x 1mm u/fett, sprengtrykk 210bar	✓
112-35127-2	Slange, plast, PA 6 x 1.5mm u/fett, sprengtrykk 210bar	✓
504-36041-2	Slange, plast, PA 6 x 1.5mm fettfylt, sprengtrykk 210bar	✓
113-35114-1	Slange, armert plast, 8.6 x 2.3mm fettfylt, sprengtrykk 600bar	✓
504-36033-3	Slange, armert plast, 8.6 x 2.3mm fettfylt, sprengtrykk 600bar	✓

Skruhylse og slangestuss for plastikk slange

Stål



Delenr.	Beskrivelse	Lager
432-23031-1	Skruhylse	✓
432-24162-1	Slangstuss, rett kort	✓
432-23067-1	Slangstuss, rett lang	✓
532-32183-1	Slangestuss 45°, kort	✓
532-30739-1	Slangstuss, 90°, kort	✓
532-30738-1	Slangstuss, 90°, lang	✓

Syrefast stål

Dele nr.	Beskrivelse	Lager
432-23676-1	Skruhylse	✓
432-23675-1	Slangstuss, rett kort	✓
532-31819-1	Slangstuss, 90°, kort	-

Beskyttelse spiral



Dele nr.	Beskrivelse	Lager
113-35075-2	Beskyttelse GR.6 (6mm)	✓
113-35075-3	Beskyttelse GR.12 (12mm)	✓

Slangestrips



Dele nr.	Beskrivelse	Lager
1348220	Strips 111 x 2,4mm UV sort	✓
226-12490-3	Strips 186 x 4,8mm UV sort	✓
2275-288	Strips 368 x 4,7 mm UV sort	✓
1342076	Strips 375 x 7,6mm UV sort	✓

Gummiklammer



Dele nr.	Beskrivelse	Lager
226-12557-1	Gummiklammer 6mm ABA	✓
226-12557-2	Gummiklammer 8mm ABA	✓

Skruer

Dele nr.	Beskrivelse	Lager
3100-06X012	6x12mm for gummiklammer	✓
3101-06X040	6x40mm for SSV fordeler	✓
109126	6X70mm for 2xSSV fordeler	✓
3101-06X050	6x50mm for SSVD fordeler	-

Reservedelskoffert



Dele nr.	Beskrivelse	Lager
KOFFERT_MINI	Reservedelskoffert, MINI	✓
KOFFERT_MIDI	Reservedelskoffert, MIDI	✓
KOFFERT_MAXI	Reservedelskoffert, MAXI	✓

Quicklinc, hurtigkoblinger

Hurtigkobling rett - GEK

Lavtrykk (riflet krans)



Dele nr.	Beskrivelse	Lager
226-13752-3	GEK 6510-4-M6 x 1-S01	-
226-13752-1	GEK 6510-4-M8 x 1-S01	-
226-13752-2	GEK 6510-4-M10 x 1-S01	-
226-13752-4	GEK 6510-4-1/8-S01	-
226-13752-8	GEK 6510-6-M6 x 1-S01	✓
226-13752-7	GEK 6510-6-M8 x 1-S01	✓
226-13752-6	GEK 6510-6-M10 x 1-S01	✓
226-13752-9	GEK 6510-6-1/8-S01	✓

Hurtigkobling rett - GEKV

Høytrykk (glatt krans)



Dele nr.	Beskrivelse	Lager
226-14111-4	GEKV 6510-6-M6 x 1-S03	-
226-14111-2	GEKV 6510-6-M8 x 1-S03	-
226-14111-3	GEKV 6510-6-M10 x 1-S03	-
226-14111-1	GEKV 6510-6-1/8-S01	✓

Hurtigkobling 90° - WEK

Lavtrykk (riflet krans)



Dele nr.	Beskrivelse	Lager
226-13753-5	WEK 6500-4-M6 x 1-S01	✓
226-13753-1	WEK 6500-4-M8 x 1-S01	-
226-13753-2	WEK 6500-4-M10 x 1-S01	-
226-13753-3	WEK 6500-4-1/8-S01	✓
226-13753-7	WEK 6500-6-M6 x 1-S01	✓
226-13753-8	WEK 6500-6-M8 x 1-S01	✓
226-13753-6	WEK 6500-6-M10 x 1-S01	✓
226-13753-4	WEK 6500-6-1/8-S01	✓

Hurtigkobling 90° - WEKV

Høytrykk (glatt krans)



Dele nr.	Beskrivelse	Lager
226-14123-4	WEKV - 6500-6-M6 x 1-S03	-
226-14123-2	WEKV - 6500-6-M8 x 1-S03	-
226-14123-3	WEKV - 6500-6-M10 x 1-S03	-
226-14123-5	WEKV - 6500-6-1/8-S02	-

Hurtigkobling 90° - WEDK(svivel)

Lavtrykk (riffet krans)



Dele nr.	Beskrivelse	Lager
226-13756-6	WEDK 6520-4-M6 x 1-S01	-
226-13756-1	WEDK 6520-4-M8 x 1-S01	-
226-13756-2	WEDK 6520-4-M10 x 1-S01	-
226-13756-3	WEDK 6520-4-1/8-S01	-
226-13756-7	WEDK 6520-6-M6 x 1-S01	√
226-13756-4	WEDK 6520-6-M8 x 1-S01	√
226-13756-5	WEDK 6520-6-M10 x 1-S01	√
226-13756-8	WEDK 6520-6-1/8-S01	√

Hurtigkobling 90° - WEDKV(svivel)

Høytrykk (glatt krans)



Dele nr.	Beskrivelse	Lager
226-14157-3	WEDKV - 6520-6-M6 x 1-S99	-
226-14157-1	WEDKV - 6520-6-M8 x 1-S02	-
226-14157-2	WEDKV - 6520-6-M10 x 1-S02	-
226-13756-9	WEDKV - 6520-6-1/8-S02	-

T-stykke, Push-in-Type

Høytrykk (glatt krans)



Dele nr.	Beskrivelse	Lager
226-14097-4	TSV 6540-6-S02	-

T-stykke, Push-in-Type

Lavtrykk (glatt/smalt krans)



Dele nr.	Beskrivelse	Lager
226-14097-2	TS 6540-6-S01	-
226-14097-3	TS 6540-8	-

Overgang Push-in-Type



Dele nr.	Beskrivelse	Lager
226-13773-1	GS 6580-4	-
226-13773-3	GS 6580-6-S01	√
226-13773-4	GSV 6580-6-S02	-

Verktøy og testutstyr



226-12508-5



532-31847-1



544-32019-1



432-23077-1



544-32018-1

Dele nr.	Beskrivelse	Lager
226-12508-5	Slangekutter tang 12 mm	✓
532-31847-1	Verktøy for Quickline	✓
544-32019-1	Avtrekker for 2 liters beholder	
544-32018-1	Avtrekker for 2 flat, 4 og 8 liters beholder	-
432-23077-1	Montasjetapp for skruhylser (Måleverktøy)	-
544-32017-1	Avtrekker for adapter, 2 flat, 4 og 8 liters beholder	-
FYLLEADAPTER	Fylleadapter for QL- smøreanl.	✓
FYSL	Slange for nødsmøring	✓
TESTSLANGE	Testslange m/manometer	✓



TESTSLANGE



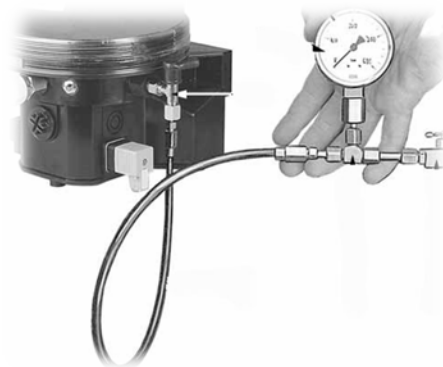
FYSL



FYLLEADAPTER



Bruk av avtrekker



Bruk av testslange

FETTPRESSER

Diverse fettpresse



1142



1148



1134

Dele nr.	Beskrivelse	Lager
1133	Fettpresse enhånds, 413 bar	-
1134	Fettpresse enhånds, proff, 517 Bar	✓
1142	Fettpresse hevarm, proff, 483 BAR	✓
1145	Fettpresse hevarm, 2 innstillinger på hevarm for lavt trykk 276 bar(stor mengde), høyt trykk 483 bar(liten mengde)	✓
1147	Fettpresse hevarm, 483 BAR	-
1148	Fettpresse hevarm, proff de lux, 483 BAR	-
1151	Fettpresse hevarm, 483 BAR	-
1162	Helautomatisk fettpresse (luftdrevet) Ny lufteventil eliminerer forurenset luft Kontinuerlig smøring ved trykk på avtrekkeren Lavt støynivå CE sertifisert, patent beskyttet 18" høytrykk fleks slange 40:1 luft yter opp til 414 bar. Luft driftrykk 2,7 – 10 bar Tre-veis lading med valgfri 91108 fyllenippel 414 bar maksimum trykk; utgang åpning 7/16" UNEF	✓
G100B	Fettpresse hevarm 450 gr.	✓
G110	Fettpresse mini enhånds	✓



1162



1145



G100



G110

Tilbehør fettpresser



75912



91108



5852



G801



G160



1100-CLR



G906

Delenr.	Beskrivelse	Lager
75912	Slange 30cm, 1/8NPT-fettpresse	✓
75918	Slange 45cm, 1/8NPT- fettpresse	✓
91108	Fyllenippel 1/8	✓
5852	Munnstykke 3 klør	✓
5845	Munnstykke, Heavy Duty	✓
5848	Munnstykke, 360	✓
5855	Recessed lube adapter	✓
5858	Kombi munnstykke	✓
5883	Munnstykke	✓
G160	Brakett for fettpresse	✓
G801	Fettpatron, mini fettpresse 85gr, sett á 4 stk.	✓
G906	Forlengerrør 152mm, 1/8"utv. X 1/8"utv.	-
1100-CLR	Tranparent beholder Kit-1142	-
1107-CLR	Tranparent beholder Kit-1134 & andre fettpresser	-



Diverse fettpresser med klare beholdere

PowerLuber® Batteridrevet fettpresse

Profesjonell Batteridrevet fettpresse med 2 hastigheter 14,4 Volt 1700 mAh

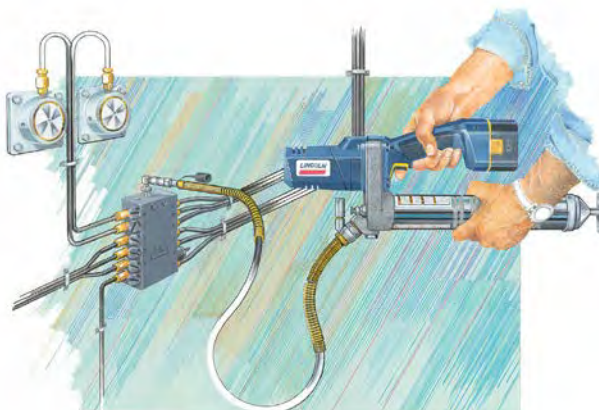


Dele nr.	Beskrivelse	Lager
1442-E	Profesjonell batteridrevet fettpresse med 2 hastigheter 14,4 Volt 1700 mAh. Inkluderer fettpresse, lader, 1 stk. batteri og koffert(plass til et ekstra batteri)	√
1440-CLR	Profesjonell batteridrevet fettpresse med 2 hastigheter og klar beholder. 14,4 Volt 1700 mAh. Inkluderer fettpresse, lader, 1 stk. batteri og koffert(plass til et ekstra batteri)	-
1230	Slange. Festes til powerluber med 7/16" UNEF fitting, 1/8" NPT(m) utgang. Arbeidstrykk 7500 psi (517 bar)	√
1401	14.4-volt Nicad oppladbart batteri.	√

Model	Beskrivelse	Lager
1410-E	Batterilader 220 volt. Hurtigladeren lader opp batteri på under 1 time. Brukes til model 1410-230 Volt en-times hurtiglader brukes til batteri-pakke 1401.	√

Dele nr.	Beskrivelse	Lager
1415 A	Batterilader bil. 14.4- volt DC felt lader.	√

Dele nr.	Beskrivelse	Lager
1414	Skulderstropp	-



NOTATER:

A series of horizontal dashed lines for taking notes.

Jobb.Smartere.

Norsecraft AS • Skuiveien 43 • 1339 Vøyenenga • www.norsecraft.no • salg@norsecraft.no
Tlf.: 67 17 75 80 • Fax: 67 17 75 81 • org. nr. 976 779 126